

NEWSLETTER

bg filtration gmbh . Voithstraße 5 . 71272 Renningen . Deutschland

Hygienegerechte Filter für den Lebensmittelbereich

Zusammenfassung:

Die Anforderungen an die konstruktive und fertigungstechnische Ausführung von Filtern in der Lebensmittelindustrie steigt stetig, vorallem die Reinigbarkeit und das Fertigen ohne jegliche Hohlräume und dies in Zusammenhang mit hohen Druckstoßfestigkeiten stellt eine besondere Herausforderung an die Filterhersteller dar.

Die bg filtration gmbh, stellt hierzu die neuen Filterausführungen „Extra“ und „Hygiene“ vor.

An Komponenten die direkt mit dem Produktionsprozess verbunden sind, werden besondere Anforderungen gestellt, so auch den Filtern und Filtersystemen die speziell in pneumatischen Fördersystemen oder zur allgemeinen Entlüftung von Vorlage- und Produktionsbehältern eingesetzt werden. Das vom Filter abgeschiedene Produkt gelangt dabei zu 100% in den Produktionsprozess zurück.

Um die unterschiedlichen Anwendungen und hieraus folgenden Anforderungen Rechnung zu tragen, ist eine aufeinander abgestimmte Technik in einem variablen Baukasten notwendig.

Aufeinander abgestimmte Technik:

Aufbauend auf einen breiten Baukasten mit Filterflächen von ca. 4-100m² können unterschiedliche Ausführungsformen der Filter, je nach Anforderung, ausgewählt werden. Die verschiedenen Ausführungen „Standard“ – „Extra“ – „Hygiene“ sind aufeinander abgestimmt, wobei bereits bei der Ausführung „Extra“ die Gestaltungskriterien für hygienegerechte Komponenten EHEDG größtenteils umgesetzt wurden. Alle Ausführungen sind in unterschiedlichen Materialien und Oberflächengüten verfügbar.

Druckstoßfeste Ausführung:

Bei sehr vielen Materialien und Anwendungen besteht die Gefahr eines explosionsfähigen Staub-Luft-Gemisches. Hierdurch werden die Filter nicht nur gemäß der notwendigen ATEX-Zone ausgeführt, sondern zusätzlich wird eine hohe Druckstoßfestigkeit gefordert, so dass der Behälter oder das Silo mit einer Druckentlastung ausgeführt werden kann.

Die bg filtration gmbh bietet hier unterschiedliche Druckstufen bis 2,2bar absolut an, siehe Foto einer Ausführung „Extra“ für 2bar Druckstoßfestigkeit und speziellen Schnellverschlüssen.

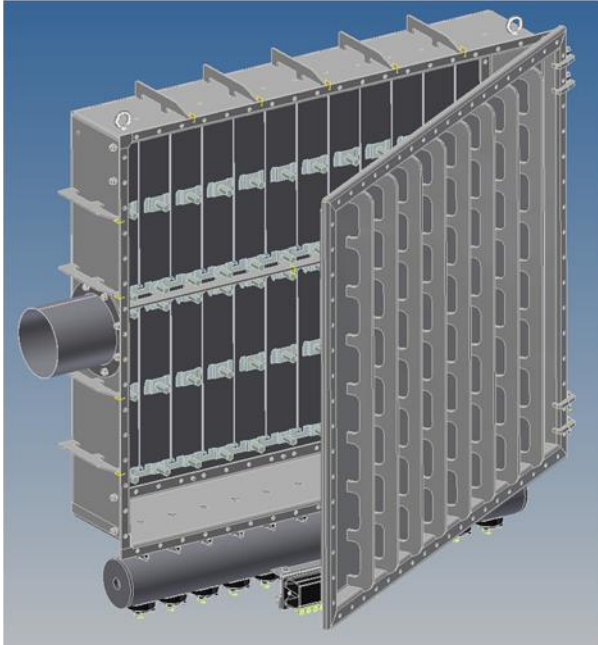
bg filtration gmbh

Voithstr. 5
71272 Renningen, Deutschland
Fon +49 7159 8069-0
Fax +49 7159 7933
Info@bg-filtration.de

Kreissparkasse Böblingen
BLZ 603 501 30
Kto 118174
BIC BKKRDE6B
IBAN DE66 6035 0130 0000 118174

HRB 744965
Amtsgericht Stuttgart
Geschäftsführer
Dr. Volker Bauer

17.06.14



Filterstützrahmen „Clean“:

Bei druckstoßabgereinigten Taschenfiltern (auch Flachschauchfilter genannt) ist der Filterstützkorb (Filterstützrahmen) ein aufwendiges und anspruchsvolles Bauteil. Mit der fest angebrachten Venturidüse wird die Effektivität der Abreinigung und der Druckluftverbrauch maßgeblich beeinflusst. Weiter ist eine offene Gestaltung notwendig um keinen zusätzlich Widerstand (Druckverlust) der Durchströmung zu bieten. Zusätzlich müssen Millionen von Druckstößen (Abreinigungszyklen) mechanisch ohne Verschleiß überstanden werden. Das Foto zeigt ein Filterstützrahmen der Ausführung „Clean“



bg filtration gmbh

Voithstr. 5
71272 Renningen, Deutschland
Fon +49 7159 8069-0
Fax +49 7159 7933
Info@bg-filtration.de

Kreissparkasse Böblingen
BLZ 603 501 30
Kto 118174
BIC BBKRDE6B
IBAN DE66 6035 0130 0000 118174

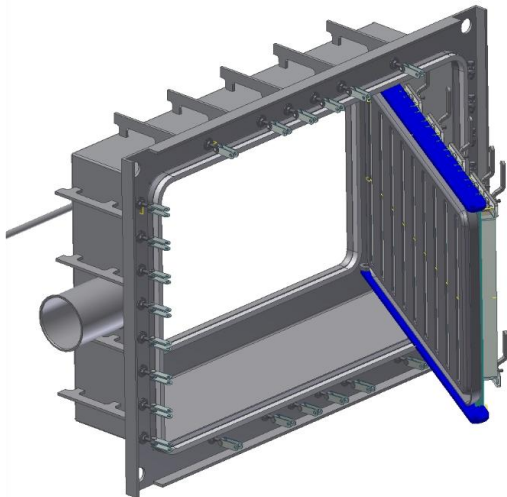
HRB 744965
Amtsgericht Stuttgart
Geschäftsführer
Dr. Volker Bauer

17.06.14

Reinigbarkeit:

Die Reinigbarkeit aller Bauteile ist Grundvoraussetzung bei hygienegerechten Komponenten. Mit der Möglichkeit der schwenkbaren und ausbaubaren Filterschlitzplatte geht die bg filtration noch einen Schritt weiter und bietet damit zusätzlich eine Öffnung zum Reinigen des gesamten behälters, siehe Foto 3 (Ausführung Hygiene mit schwenkbarer Schlitzplatte und Druckstoßfestigkeit 2 bar absolut).

Durch die einfache Handhabung wie werkzeuglose Befestigung der Filterstützrahmen, werden kurze Reinigungszeiten und dadurch geringe Stillstandzeiten und eine hohe Verfügbarkeit erreicht.

**Fazit:**

Durch die modulare Bauweise und die aufeinander abgestimmte und aufeinander aufbauenden Ausführungen werden die Filter und Filtersysteme der bg filtration gmbh den Anforderungen und den Kundenwünschen exakt angepasst und dies hygienegerecht mit kurzen Reinigungszeiten.

bg filtration gmbh

Voithstr. 5
71272 Renningen, Deutschland
Fon +49 7159 8069-0
Fax +49 7159 7933
Info@bg-filtration.de

Kreissparkasse Böblingen
BLZ 603 501 30
Kto 118174
BIC BBKRDE6B
IBAN DE66 6035 0130 0000 118174

HRB 744965
Amtsgericht Stuttgart
Geschäftsführer
Dr. Volker Bauer